

# MATRIX 220™

**DATALOGIC**



Matrix 220은 최고의 성능을 발휘할 수 있는 가장 컴팩트 사이즈의 이미지 기반 바코드 리더입니다. 전자, 자동차, 포장 및 문서 처리 응용 분야에 이상적인 판독기입니다.

Matrix 220은 1.2MPixel 고해상도 센서와 새로운 멀티코어 이미지 처리 플랫폼으로 뛰어난 성능을 제공합니다. 통합형 조명 시스템을 포함한 혁신적 조명 솔루션의 Matrix 220 이미저는 DPM(Direct Part Marking)으로 마킹된 바코드를 판독하는 데 안성맞춤입니다. Matrix 220은 모든 표면 유형에 최적의 조명을 제공하는 편광 및 산광 옵션의 단일 모델입니다. 흰색 및 빨간색 조명 모델이 최고의 성능으로 매우 다양한 애플리케이션을 해결할 수 있습니다. 오토 포커스 제어는 놀라운 판독 유연성으로 조립 라인 재구성 중에 쉽게 원격 작업 변경을 할 수 있습니다.

Matrix 220 이미저는 녹색과 빨간색 스왑 조명, X-Press™ 버튼, 직관적 HMI, 그리고 DL.CODE™ 구성 소프트웨어를 통해 간편한 설치 및 설정이 가능합니다. ESD와 안티-YAG 보호가 액세서리로 제공하며, 이는 모델 수를 줄이고 재고관리를 간소화하는데 도움이 됩니다.

IP67, IP65 산업 등급 및 -10~50°C(14~122°F) 범위의 작동 온도가 제조업 애플리케이션에서 최고의 품질과 견고함을 보장합니다.

Matrix 220 이미저는 PoE(Power over Ethernet) 연결, 온보드 PROFINET/IO 및 ETHERNET/IP 산업용 Fieldbus를 통해 비용 효과적인 통신 옵션을 제공합니다.

Matrix 220 이미저는 컴팩트한 사이즈에 뛰어난 성능 덕분에 데이터로직 포트폴리오에서도 가성비가 높은 제품으로 알려져 있습니다.

## 주요 특징

- 협소한 공간에도 시스템 구성 및 설치가 쉽도록 설계된 컴팩트한 외형과 회전 연결단자
- 효율적 판독 유연성을 위한 스마트 전자 포커스(오토 포커스) 제어
- 새로운 올인원 DPM 조명 장치. 여러 애플리케이션 요구사항에 부합하고 강력한 DPM 판독 성능을 제공하기 위해 하나의 모델에 편광 필터와 산광 조명 장치 탑재
- 고속 애플리케이션에 적합한 High Power 조명 장치
- 최대 2mils 코드 해상도를 판독할 수 있는 고속 애플리케이션을 위한 새로운 멀티코어 이미지 처리 플랫폼
- 알고리즘 고속화 및 디코딩 기능 향상을 위한 하드웨어 증진
- 산업 연결에 적합한 PoE 옵션, 온보드 PROFINET/IO 및 ETHERNET/IP
- 열악한 환경에 적합한 극한의 IP65, IP67 산업 등급 및 -10~50°C(14~122°F) 작동 온도 등 산업적 강점 제공
- 놀라운 유연성과 재고 최적화를 위한 전면 커버 액세서리로서 ESD와 안티-YAG protection 제공

## 적용 산업

- 전자:
  - PCB 보드 제조 추적
  - 전자 부품(예: 칩)
  - 전자 제품 추적
  - DPM 바코드 판독(예:플라스틱, 유리, 금속)
- 자동차:
  - DPM 코드 검증
  - WIP 제어
  - 부품 및 조립품 추적 용이성
- 포장:
  - 포장 바코드 판독
  - 패키지 추적
  - 식음료
- 문서 처리:
  - 고속 애플리케이션

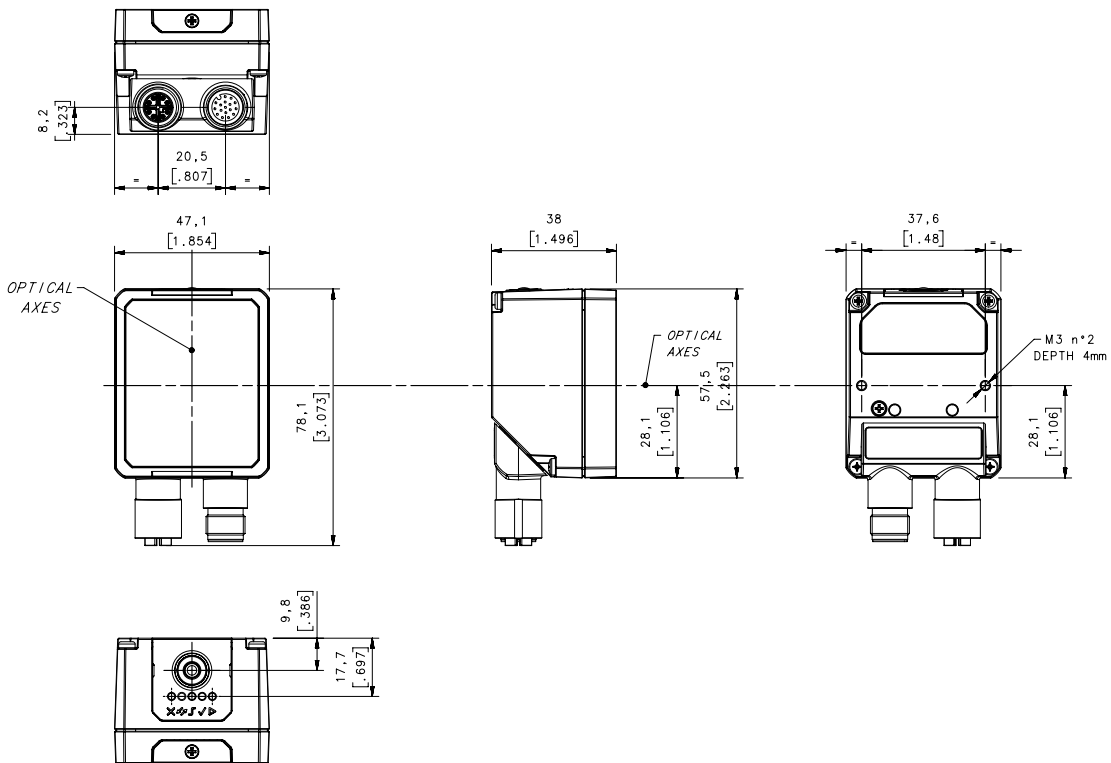
# 기술 사양

	표준 모델	직접 부품 마킹 모델
치수	78mm x 47mm x 38mm, Connector at 0° 57mm x 47mm x 58mm, Connector at 90°	
무게	173 gr	
케이스 재질	알루미늄 케이스와 플라스틱 창 보호 커버	
작동 온도	-10 ~ 50°C	
보관 온도	-20 ~ 70 °C	
보호 등급	IP65, IP67	
ESD 안전	있음. 전면 커버 액세서리로 제공	
YAG 레이저 보호	있음. 전면 커버 액세서리로 제공	
ESD 안전 및 YAG 레이저 보호	있음. 전면 커버 액세서리로 제공	
Flexible 케이블	있음. 액세서리로 제공	
전원	PoE를 제외한 모든 모델: 10~30VDC PoE 모델: 48VDC	
전력 소비	PoE를 제외한 모델 : 4W(10VDC ~ 30VDC) PoE 모델 : 4.8W(48VDC)	
센서	이미지 해상도 1280 x 960(1.2메가픽셀) - 1/3" CMOS 글로벌 셔터	
프레임 속도	45프레임/s	
광학 포커스 제어	전자식 포커스 제어	
광학 모델/시야각	7mm(38.3°), 12mm(24.1°)	
판독 범위	최소: 40mm 최대: 400mm(7mm 렌즈), 600mm(12mm 렌즈)	최소: 40mm 최대: 300mm
조명 장치	흰색 조명 High Power 흰색 조명	빨간색 조명(폴로라이즈/확산 조명) 빨간색 High Power 조명 (폴로라이즈) 파란색 조명(폴로라이즈/확산 조명)
조준 시스템	빨간색 조준기 LED 2개	
편광 필터	없음	있음. 내장형
판독 가능 기호	1D 코드: 모든 표준 1D 기호 2D 코드: Data Matrix, QR Code, Micro QR, Maxicode, Aztec 우편 번호: Royal Mail, Japan Post, Planet, Postnet 등	
코드 품질 지표	1D CQ 표준: ISO/IEC 15416 2D CQ 표준: ISO/IEC 16022/18004, ISO/IEC 29158(AIM-DPM), ISO/IEC 15415	
내장형 통신 인터페이스	PoE를 제외한 모든 모델: - Ethernet 10/100Mbit/s: TCP/IP, UDP, FTP 및 Fieldbus PROFINET-IO, Ethernet IP, Modbus TCP - 최대 115.2Kbit/s의 직렬 RS-232/RS422FD + 직렬 보조 RS-232  PoE 모델: - Ethernet 10/100Mbit/s PoE 모드 A와 모드 B: TCP/IP, UDP, FTP 및 Fieldbus PROFINET-IO, Ethernet IP, Modbus TCP - 직렬 보조 RS-232	
리더 네트워킹	Datalogic ID-NET™	
연결 모드	패스스루, 마스터/슬레이브, Ethernet을 통한 점대점	
디지털 입력단	PoE를 제외한 모든 모델: 두 개의 입력단 오픈-커플링 및 극성 둔감 PoE 모델: 한 개의 입력단 오픈-커플링 및 극성 둔감	
디지털 출력단	3개의 출력단(PoE 모델에는 제공되지 않음): 구성 가능한 NPN, PNP, PP 단락 보호됨 CBX를 사용하면 처음 두 개의 입력단이 오픈 커플링됨	
사용자 인터페이스	X-PRESS™ 인터페이스(HMI) 비퍼, 푸시 버튼, 7개의 LED(Status, Communication, Trigger, Good Read, Ready, Power on, Network) 녹색 스팟 및 빨간색 스팟 LED 웹 모니터링 인터페이스	
장치 프로그래밍	Javascript 출력 포맷터를 포함한 DL.CODE™ Windows 기반 소프트웨어(Ethernet 또는 직렬 인터페이스를 통한 프로그래밍) 호스트 모드 프로그래밍 X-PRESS™	

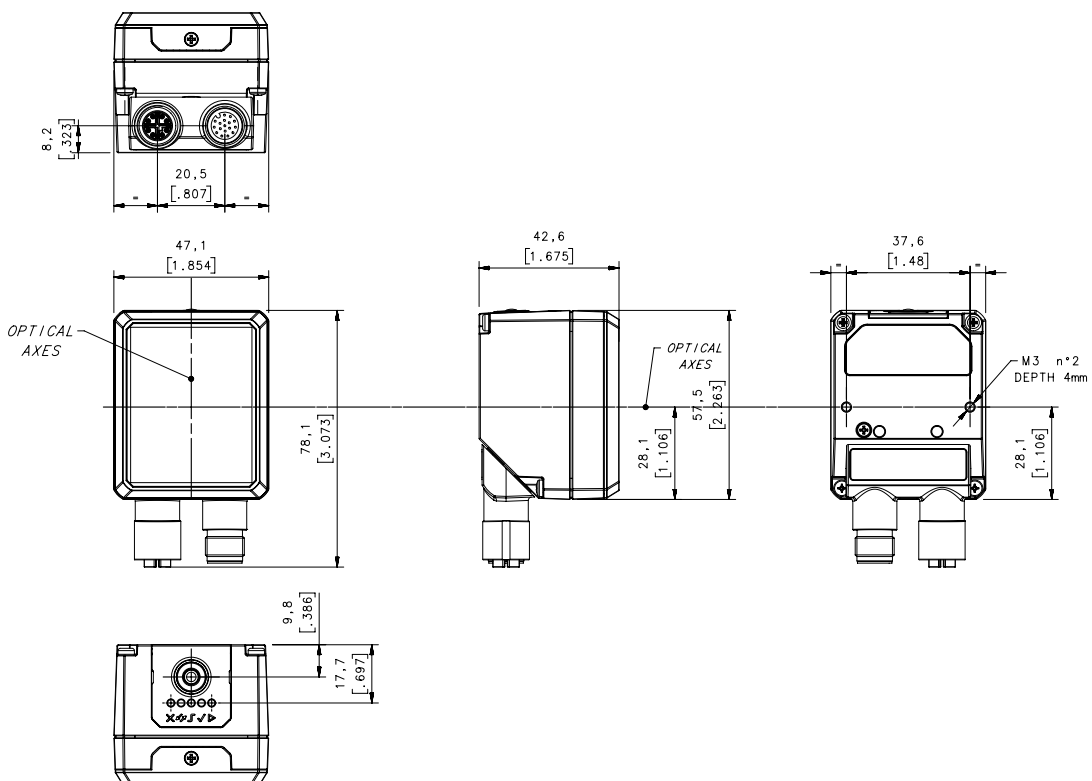
# 규격

치수 (mm)

## MATRIX 220 - 직선 커넥터



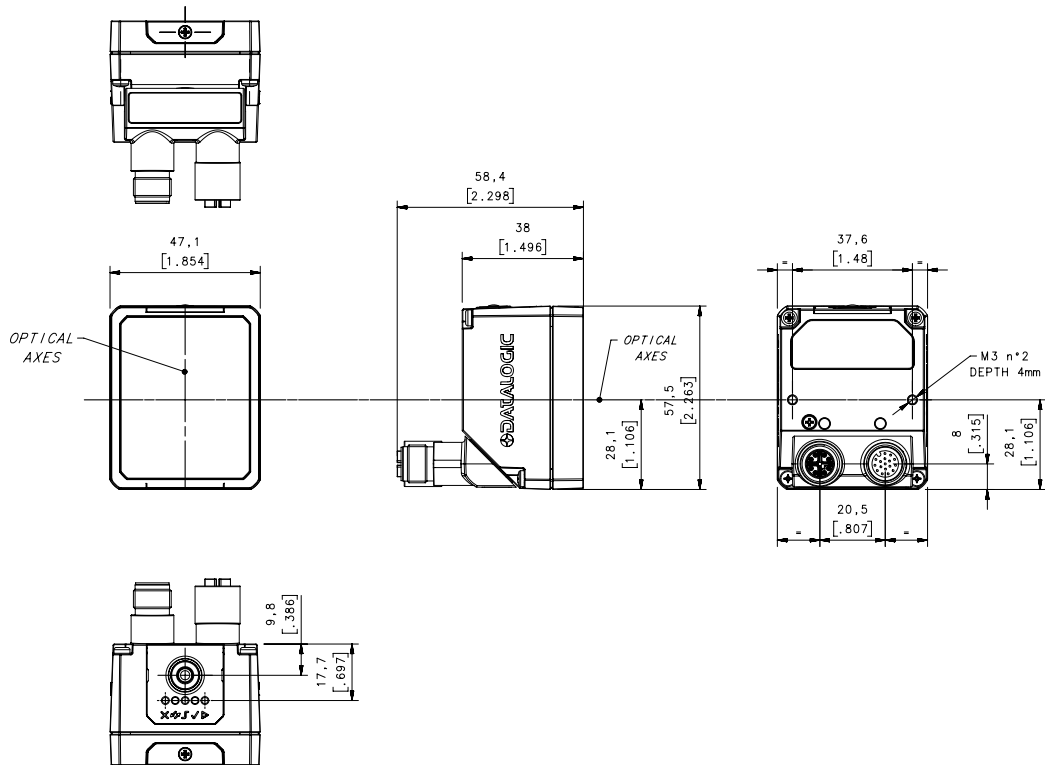
## MATRIX 220 - 직선 커넥터 및 ESD/YAG 커버



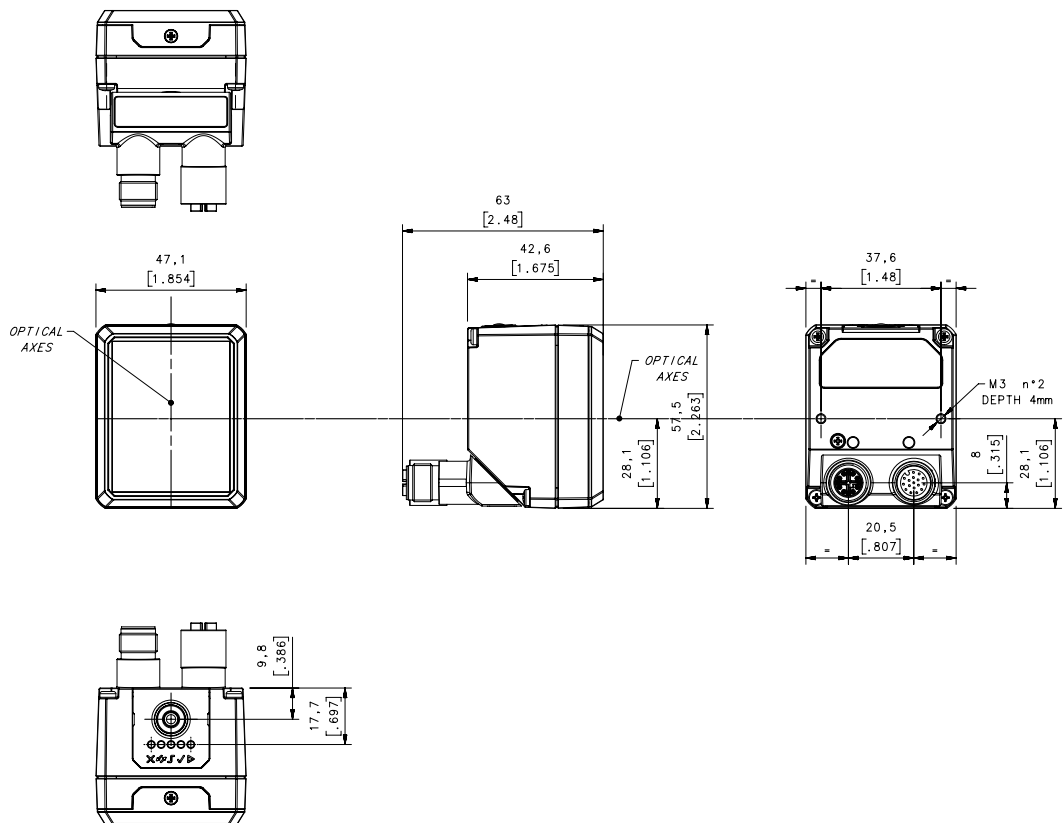
# 규격

치수 (mm)

## MATRIX 220 - 90° 커넥터

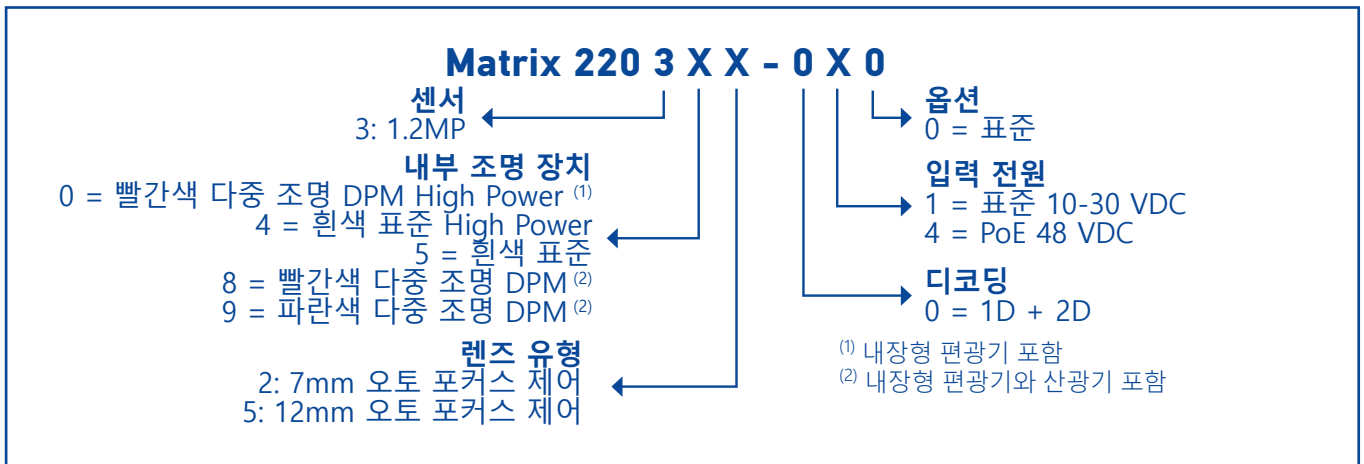


## MATRIX 220 - 90° 커넥터 및 ESD/YAG 커버

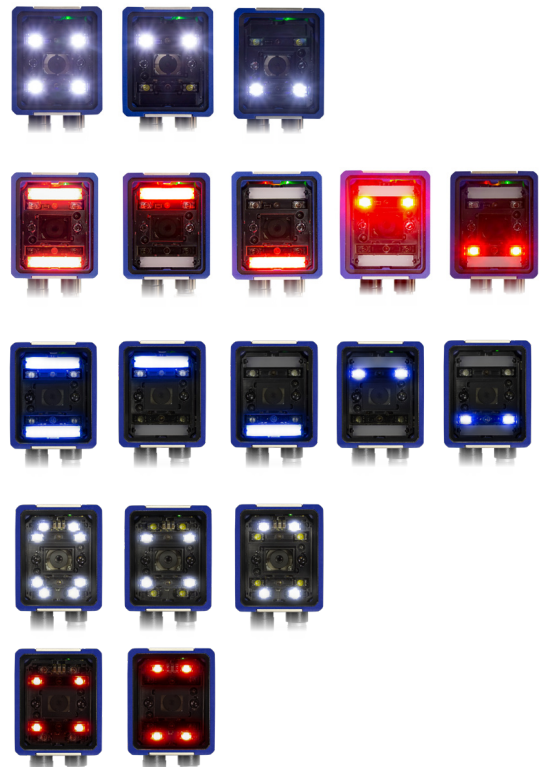


# 모델

P/N	제품명	렌즈		조명					커넥터	
		7 mm	12 mm	STD- 흰색	DPM- 빨간색	DPM- 파란색	STD- 흰색-HP	DPM- 빨간색-HP	M12 17P + ETH	M12 5P + ETH POE
937900000	MATRIX 220 352-010 1.2MP STD-W 7MM	X		X					X	
937900001	MATRIX 220 355-010 1.2MP STD-W 12MM		X	X					X	
937900002	MATRIX 220 352-040 1.2MP STD-W 7MM POE	X		X						X
937900003	MATRIX 220 355-040 1.2MP STD-W 12MM POE		X	X						X
937900004	MATRIX 220 382-010 1.2MP DPM-R 7MM	X			X				X	
937900005	MATRIX 220 385-010 1.2MP DPM-R 12MM		X		X				X	
937900006	MATRIX 220 382-040 1.2MP DPM-R 7MM POE	X			X					X
937900007	MATRIX 220 385-040 1.2MP DPM-R 12MM POE		X		X					X
937900008	MATRIX 220 345-010 1.2MP STD-W 12MM HP		X				X		X	
937900009	MATRIX 220 305-010 1.2MP DPM-R 12MM HP		X					X	X	
937900010	MATRIX 220 302-010 1.2MP DPM-R 7MM HP	X						X	X	
937900011	MATRIX 220 392-010 1.2MP DPM-B 7MM	X				X			X	
937900012	MATRIX 220 395-010 1.2MP DPM-B 12MM		X			X			X	
937900013	MATRIX 220 392-040 1.2MP DPM-B 7MM POE	X				X				X
937900014	MATRIX 220 395-040 1.2MP DPM-B 12MM POE		X			X				X



구성	조명 개수	조명 색상
<b>모델 표준</b>		
1	4 (상단 + 하단)	흰색
2	2 (상단)	흰색
3	2 (하단)	흰색
<b>DPM빨간색</b>		
1	12 확산형 (상단 + 하단)	빨간색
2	6 확산형 (상단)	빨간색
3	6 확산형 (하단)	빨간색
4	2 폴라로이즈 (X)	빨간색
5	2 폴라로이즈	빨간색
<b>DPM파란색</b>		
1	12 확산형 (상단 + 하단)	파란색
2	6 확산형 (상단)	파란색
3	6 확산형 (하단)	파란색
4	2 폴라로이즈 (X)	파란색
5	2 폴라로이즈	파란색
<b>모델: 표준 (High Power)</b>		
1	8 (중앙 + 상/하단)	흰색
2	4 (중앙)	흰색
3	4 (상/하단)	흰색
<b>모델: DPM (High Power)</b>		
1	4 폴라로이즈	빨간색
2	4 폴라로이즈 (X)	빨간색



# 액세서리

범주	PART NUMBER	설명
케이블	93A050058	M12-IP67 Cable To CBX or QL (1M)
	93A050059	M12-IP67 Cable To CBX or QL (3M)
	93A050060	M12-IP67 Cable To CBX or QL (5M)
	93A050116	M12-IP67 17p Flexible Cable To CBX or QL (1M)*
	93A050117	M12-IP67 17p Flexible Cable To CBX or QL (3M)*
	93A050118	M12-IP67 17p Flexible Cable To CBX or QL (5M)*
	93A050122	M12-IP67 GIGA Ethernet Cable X-Coded (1M)
	93A050123	M12-IP67 GIGA Ethernet Cable X-Coded (3M)
	93A050124	M12-IP67 GIGA Ethernet Cable X-Coded (5M)
	93A050125	M12-IP67 GIGA Ethernet Flexible Cable X-Coded (1M)*
	93A050126	M12-IP67 GIGA Ethernet Flexible Cable X-Coded (3M)*
	93A050127	M12-IP67 GIGA Ethernet Flexible Cable X-Coded (5M)*
	93A050128	Adapter Cable GIGA Ethernet X-Coded M12 to RJ45
	93A050129	Adapter Cable GIGA Ethernet X-Coded to Ethernet D-Coded
	전면 커버	93ACC0227
93ACC0228		YAG Cut Filter Window Cover M220
93ACC0229		ESD Safe YAG Cut Filter Win Cover M220
브라켓	93ACC0230	BK-22-000 Fixing Bracket M220 Body

\* 로봇 암 적용에 적합



DS-MATRIX-220-KR Revision A 20200120

The company endeavours to continuously improve and renew its products; for this reason the technical data and contents of this catalogue may undergo variations without prior notice. For correct installation and use, the company can guarantee only the data indicated in the instruction manual supplied with the products. Product and Company names and logos referenced may be either trademarks or registered trademarks of their respective companies. We reserve the right to make modifications and improvements.