

DS8110

DATALOGIC

DS8110은 소포 분류 및 수하물 처리라는 가장 까다로운 산업 분야의 요구사항을 해결할 목적으로 설계되어 어떤 작동 조건에서든 최상의 판독 성능을 제공하는 새로운 바코드 리더입니다.

30년이 넘는 경험과 첨단 기술이 결합되어 탄생한 DS8110은 독보적인 기능과 이점으로 물류산업 분야에 새로운 표준을 제시합니다.

혁신적인 디지털 신호 기술(DST)은 코드 품질을 예측할 수 없는 상황에서도 DoF와 FoV를 크게 높여 Auto-ID 업계에 이정표를 세웠습니다.

DST는 어떤 작업 조건에서도 안정된 성능을 일정하게 유지하기 때문에 DST를 사용하는 물류 사업자는 언제나 배송 시간을 정확하게 지킬 수 있습니다.

최신 버전의 ASTRA 기술인 ASTRA™ G3은 사용에 제약이 많았던 기존의 기계식 자동 포커스 시스템을 사용하지 않고도 광학 기능과 피사계 심도를 크게 높여서 뛰어난 성능을 발휘합니다.

새로운 EBC(Ethernet Bus Connection)를 통해 완벽하게 관리되는 멀티 헤드 방식의 터널 구성 덕분에 시스템 내부에서 고속 데이터 전송과 실시간 신호 동기화가 가능합니다. 또한 EBC가 이중화를 지원하므로 구성요소에 장애가 발생하더라도 시스템이 교착되지 않습니다.

별도의 구성 소프트웨어가 없이도 표준 웹 브라우저 프로그램을 통해 시스템에 액세스할 수 있도록 지원하는 웹 브라우저 구성 도구 e-GENIUS 덕분에 사용이 용이할 뿐 아니라 자동 설정 및 시스템 진단 기능을 활용할 수 있습니다.



주요 특징

- 데이터로직 만의 독자적 기술을 통한 최고의 판독 성능
- 낮은 품질의 코드와 예측할 수 없는 판독 조건에서도 우수한 성능 보장
- 어떤 작동 조건에서든 디지털 신호 기술(DST)을 통해 안정적이고 일관적인 성능 제공
- ASTRA G3 기술로 기계식 자동 포커스 없이도 탁월한 DoF 및 FoV 제공
- EBC(Ethernet Bus Connection)를 통한 고속 데이터 전송 및 실시간 동기화
- 구성요소에 장애가 발생하더라도 시스템이 교착되지 않도록 EBC시스템으로 이중화를 지원함
- 컴팩트한 크기와 경량화
- e-GENIUS 웹 브라우저 및 프로그래밍 도구를 통한 사용 및 설치 용이
- 소포 분류 및 수하물 처리 산업 분야에서 사용할 수 있는 표준 솔루션
- 간편한 유지보수와 자동 교체

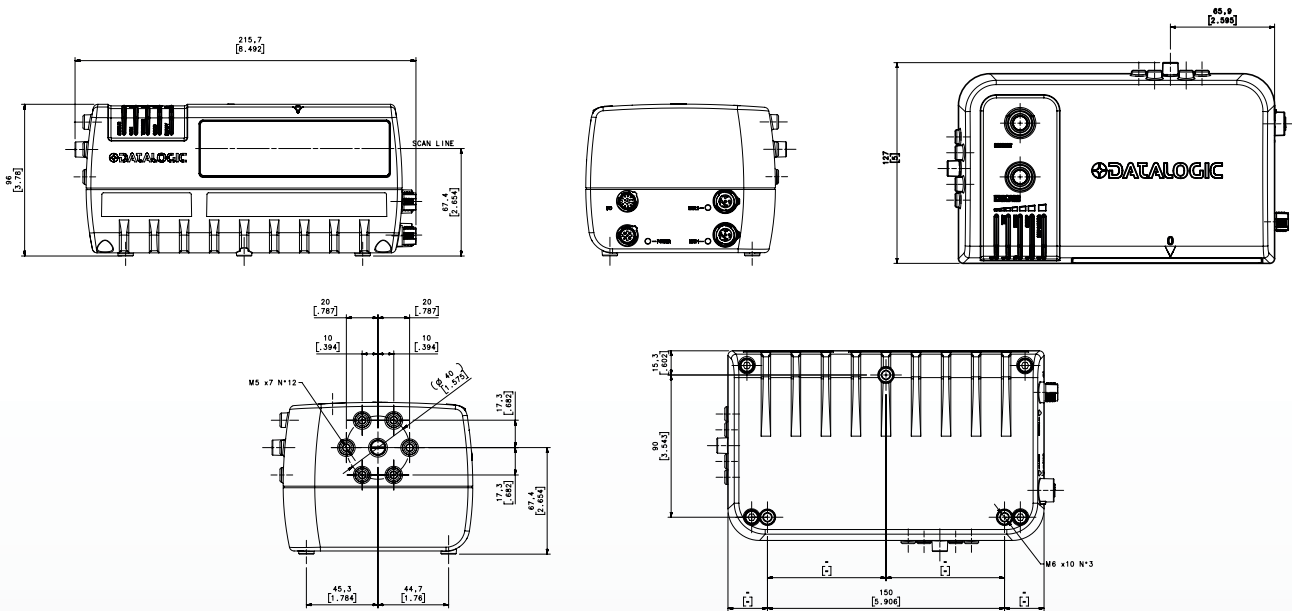
적용 산업 및 용도

- 공항 수하물 처리
- 소포 분류
- 유통 물류 센터
- 선적/하역 시스템
- 생산 현장 및 제조 시설
- 자동 창고 관리

기술 사양

판독 거리(최소/최대)	500~1900mm(20~75in)
최대 분해능	최소: 0.25mm(10mils)/최대: 0.50mm(20mils)
스캔 속도	일반: 1000scan/s/최대:
스캔 패턴 유형	리니어
개구각	60도
멀티라벨 판독	동일한 판독 단계에서 서로 다른 기호 최대 10개
광학 구조/기술	기호 22개(2/5 family, Code39, Code93, Code128, EAN/UPC, EAN128, ISBN128 포함)
바코드 할당 기술	알루미늄 합금
코드 재구성 기술	216 x 96 x 127mm[8.5 x 3.8 x 5in]
판독 가능 코드	2.0kg(4.4lb)
케이스 재질	0~50°C
치수(일반 값)	20~30VDC, 20W
무게	IP65
온도 범위	20~30VDC, 20W
전력 공급/소비	IP65
IP 등급	Ethernet TCP/IP 2개
Ethernet	메인 포트: 최대 115.2Kbit/s의 RS232/RS422 보조 포트: 최대 115.2Kbit/s의 RS232 EBC 기술
직렬 인터페이스	메인 포트: 최대 115.2Kbit/s의 RS232/RS422 보조 포트: 최대 115.2Kbit/s의 RS232
내부 통신 시스템	EBC 기술
Fieldbus	내장형 EtherNet/IP, PROFINET-IO 및 PROFIBUS-DP 지원
디지털 입력단	3 x Inputs (2 + 1 x "Encoder"), optocoupled, NPN/PNP
디지털 출력단	2 x Outputs SW programmable, optocoupled, event driven, NPN
구성 소프트웨어	e-GENIUS 웹 브라우저

기계 도면



모델

모델	품명	부품 번호
DS8110-2100	DS8110-2100 표준	932500001
DS8110-2200	DS8110-2200 High Resolution	932500002

