

# 고정형 바코드 리더기 (Stand-Alone)

LPBR-560 Specification Sheet v1.1

## LPBR-560 고정형 바코드 리더기



## DPM 판독 최적화 & 까다로운 판독 환경의 정확한 바코드 판독

### ■ DPM 판독 최적화

- 난반사형 재질의 DPM 판독에서 정확한 바코드 판독이 가능합니다.
- 초소형(3mil) DPM 판독이 가능하며, 훼손된 DPM 복원력이 우수합니다.

### ■ 까다로운 판독 환경에서의 최고의 판독률

- 다양한 환경에서 1D/2D 30여종의 바코드를 유연하게 판독합니다.
- 특히, 난독 환경(기울어짐, 불균일 조도, 훼손, 반사, 초점 불량)에서의 정확한 바코드 판독을 위한 Flex-ID™ Pro기술이 적용되었습니다.

### ■ 이동 중의 바코드 판독 & 멀티 바코드 동시 판독

- 바코드를 정지시키지 않고도, 이동(저속) 중의 바코드 판독이 가능합니다.
- 짧은 찰나의 정적 판독 환경만으로도 멀티 바코드 판독이 가능합니다.

### ■ 편리한 사용성

- 실시간 Preview와 직관적 GUI의 PC Configuration Tool을 제공하며, Barcode Scan만으로 Configuration을 On/Off 할 수 있습니다.
- RS232 I/F를 통한 바코드 출력 결과, USB HID 모드 이용, Command Set 응용하여 고객 프로그램에 유연하게 이식될 수 있습니다.
- External I/O로 Trigger / Buzzer / LED(G/R)를 지원하며, 직접 외부 조명 컨트롤이 가능합니다.

### ■ 컴팩트한 바코드 리더기 사이즈.

- 38 x 38 x 43mm(100g)의 컴팩트한 사이즈로, DPM이나 까다로운 바코드 판독 공정에 적용 가능합니다.

### ※ Flex-ID™ Pro

LPBR-560에 적용된 Flex-ID Pro™ 기술은 다양한 환경에서 적응적이고 유연하게 바코드를 판독하는 성능을 제공합니다.

특히, Flex-ID™ Pro 기술은 제약적인 환경에서도 유연하게 바코드를 판독하는 성능을 추가적으로 제공하며, 난반사가 심한 환경에서의 DPM 판독과, 곡면 훼손, 낮은 Contrast 등 판독하기 어려운 환경에서도 정확한 판독률을 제공합니다.

LPBR-560	기본형, 1D,2D 판독 지원,
LPBR-560D	Diffuser 적용, 1D,2D,DPM 판독 지원
LPBR-560C	C-Mount Type, 고객용 렌즈 지원 1D,2D,DPM 판독 지원

## Application 분야

- DPM 바코드 / 까다로운 바코드 판독 환경
- 초소형 바코드 판독
- 저속 이동 중의 바코드 판독
- 멀티 바코드 동시 판독(소량)
- 1D / 2D 30여종의 바코드 판독
- 라벨형 / 인쇄형 / 액정 바코드 판독
- 완제품 / 반제품 / 부품 바코드 판독
- 자동차 / 전자기기 / 제약 / 식음료 / 물류 분야

## 주요 Specification

- Sensor : CMOS / WVGA(752 X 480)
- Frame Rate : Up to 60fps
- Field of View : H 40° / V 30°
- Illumination : RED LED x10EA(LPBR-560D)
- Interface : RS232, USB2.0
- Extra I/O : Trigger / Buzzer / LED(G/R)
- Dimension : 38 x 38 x 43mm
- Weight : 100g

### [Decoding] International Standard Symbolgies, POST Codes, Other Legacy Symbolgies

1D	<ul style="list-style-type: none"> <li>• UPC-A/E/E1 (including supplement 2 and 5)</li> <li>• EAN-8/13 (including supplement 2 and 5), EAN-128</li> <li>• Code39, Code39 Italian Pharmaceutical, Code39 Full ASCII, Code93, Code128, Code11</li> <li>• Tri-Optic, Matrix 2of5, GS1 DataBar</li> <li>• Industrial2of5, Interleaved 2of5, Interlaved2of5 with bearer bars</li> <li>• Codabar, Codabar ABC, Codabar CX</li> <li>• Industrial2of5, IATA, Telepen, MSI/Plessey, UK/Plessey</li> <li>• Korean postal, POSTNET, Chinese Post, Intelligent Mail Barcode</li> </ul>
2D	<ul style="list-style-type: none"> <li>• Datamatrix ECC200</li> <li>• QRCode, Micro QRCode</li> <li>• PDF417, MicroPDF417</li> <li>• Aztec, Aztec runes</li> </ul>

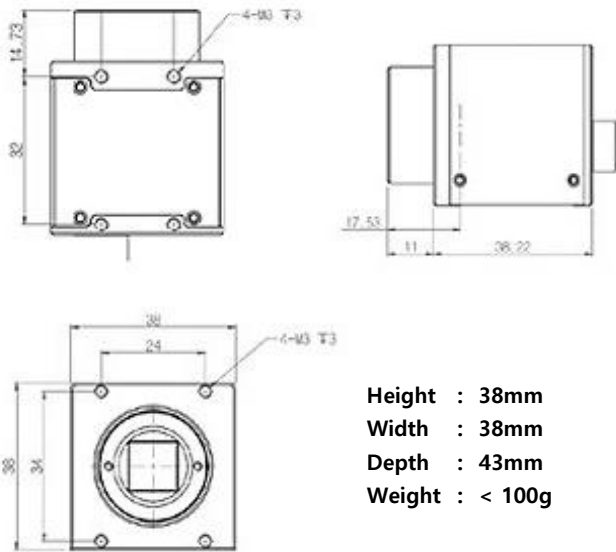


Be happy with vision

LAON PEOPLE

# ❖ LPBR-560 Specification & Information

## • Mechanical Specifications



**Height** : 38mm  
**Width** : 38mm  
**Depth** : 43mm  
**Weight** : < 100g

## • Connector Description

No.	Name	Description
1	DC 12V	Power
2	GND	Ground
3	RS232 TX	RS-232 TX
4	RS232 RX	RS-232 RX
5	Input P	Photo Diode Anode(+) DC 12~24V
6	Input N	Photo Diode Cathode(-) GND
7	Output P	Photo TR Collector(Max. 100mA)
8	Output N	Photo TR Emitter
9	CVBS or NC	CVBS (TV-out) or NC
10	USB DM	USB Data -
11	USB DP	USB Data +
12	USB GND	USB Ground

## • Optical specifications

Image sensor	CMOS sensor with global shutter
Resolution	WVGA(752x480)
Frame rate	Up to 60 frames/sec
External Light	On/Off control by external power
Field of view	LPBR 560CV: Depends on lens LPBR 560D: Horizontal: 40° Vertical: 30°

## • Working Distance

Working distance (mm)	Standard	
	Min	Max
Data matrix (10mil)	25 mm	100 mm
PDF417 (6.67mil)	35 mm	100 mm
Code39 (20mil)	45 mm	180 mm

## • Physical specifications

Model Name	LPBR-560
Main core	ARM9 400Mhz
Interface	RS-232, USB2.0, CVBS(option)
Connectors	SAMWOO SNH-10-12(RPCB)
Voltage	DC +9.0V ~ 12V
Current	Normal (Red 조명) 90mA @12V Idle (USB HID) 50mA Idle (RS232 only) 30mA
Dimensions	38 x 38 x 43 mm
Extra I/O	Strobe/trigger Photo coupler isolation
동작온도	-30도 ~ 50도
제품 무게	< 100g (without lens)

## 라온피플 주식회사

웹사이트: [www.laonpeople.com](http://www.laonpeople.com)

(우)463-816 경기도 성남시 분당구 판교로 723  
분당테크노파크 B동 402-3호

대표전화: 031-707-7085, 팩스: 031-707-7052

전자우편: [sales@laonpeople.com](mailto:sales@laonpeople.com)

Be happy with vision

LAON PEOPLE